



THEMAFAST Condens

Gama superconfort de 25 ó 30 kW



La primera de la clase

Máximo confort en agua caliente sanitaria mediante la tecnología de acumulación START&HOT MICROFAST 2.0 exclusiva de Saunier Duval que asegura:

- Ahorro en consumo de agua
- Total estabilidad en la temperatura de ACS, incluso en casos de consumos simultáneos o caídas bruscas del caudal
- Agua caliente en caudales mínimos, sin necesidad de arranque de la caldera ni consumo de gas
- Acceso al agua caliente con total rapidez

Y además

- Posibilidad de conexión a acumulador externo para grandes consumos de ACS
- Panel de control con visor digital y autodiagnóstico
- Mando a distancia modulante inalámbrico de serie
- Totalmente adaptadas para instalaciones solares
- Amplio rango de modulación: excelente rendimiento
- Muy bajo nivel sonoro: 37,6 dB (Pmín)
- Bomba de calefacción de alta eficiencia como cumplimiento de la normativa de ecodiseño ErP
- Adaptada para instalaciones solares

Incluido en ambos modelos

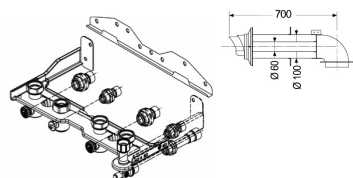
EXACONTROL E7 RC

- Radio control-termostato programador modulante (ref. 0020118072)



Accesorios de instalación incluidos:

- Placa de conexiones (ref. 0020080939)
- Ventosa de evacuación 60/100 (ref. 0020084572)



Para otras configuraciones de plantillas y accesorios de evacuación ver página 38

Clase de Eficiencia Energética
ACS



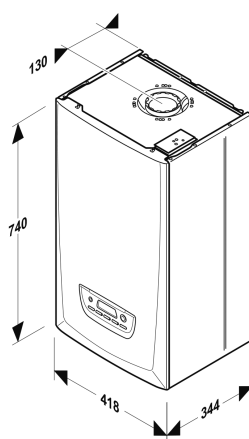
Perfil de demanda
ACS



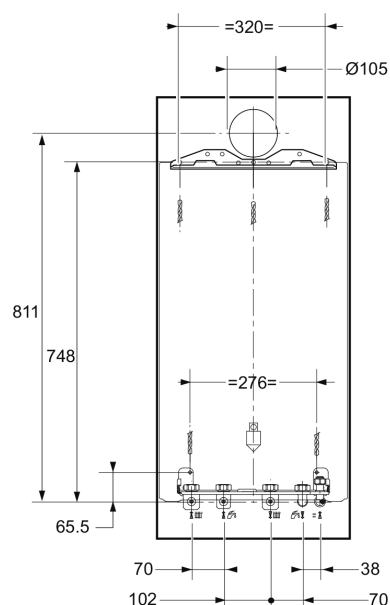
Clase de Eficiencia Energética
Calefacción



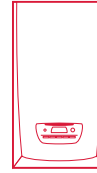
Dimensiones



Dimensiones con la plantilla de instalación



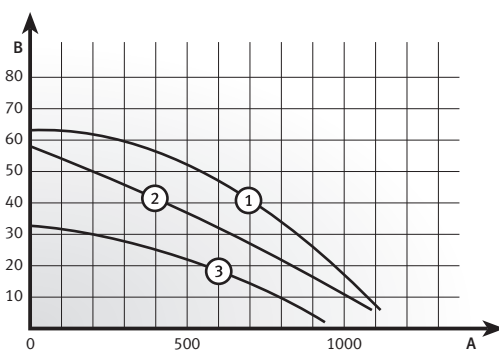
THEMAFAST Condens



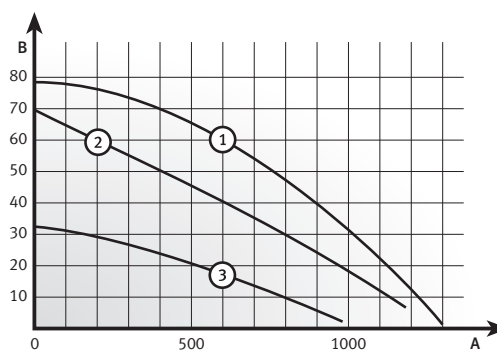
	Ud	30	25
Referencia	GN/GP ¹	0010019545	0010019544
Tipo de gas		I12H3P	I12H3P
Caudal de gas a Pmax. (G20)	m ³ /h	3,238	2,698
Calefacción			
Potencia útil (50/30 °C)	kW	6,6 - 26,7	5,4 - 19,6
Potencia útil (80/60 °C)	kW	5,9 - 24,5	4,9 - 18,1
Rendimiento s/PCI (50/30 °C) G20	%	106,8	106,2
Rendimiento s/PCI (80/60 °C) G20	%	97,7	97,7
Temperatura	°C	10 / 80	10 / 80
Máxima presión de trabajo	MPa/bar	0,3 / 3	0,3 / 3
Caudal de condensados a Pmax	l/h	2,85	2,70
Capacidad del vaso de expansión	L	8	8
Agua caliente sanitaria			
Potencia útil	kW	6,1 - 30,6	5,1 - 25,5
Ajuste de temperatura	°C	38 - 60	38 - 60
Caudal mínimo	L/min.	1,5	1,5
Caudal específico EN 13.203 (ΔT 25 °C)	L/min.	17,4	14,6
Máxima presión de agua admisible	MPa/bar	1 / 10	1 / 10
Volumen del acumulador de ACS	L	3	3
Evacuación de humos			
Longitud máx. horizontal C13 60/100	m	10	10
Longitud máx. horizontal C13 80/125	m	25	25
Longitud máx. doble flujo C83 80/80	m	2x20	2x20
Circuito eléctrico			
Máximo consumo	W	143	137
Protección	-	IPX5	IPX5
Otros datos			
Ø Tubo evacuación de válvula seguridad	mm	13,5	13,5
Ø Tubo evacuación de condensados	mm	14,0	14,0
Dimensiones y peso			
Anchura	mm	418	418
Profundidad	mm	344	344
Altura	mm	740	740
Peso de montaje	kg	39	38,4

1) La caldera viene ajustada para Gas Natural. Para Propano es necesario ajustar la regulación con una sencilla y rápida manipulación del mecanismo de gas.

Curvas de presión disponible de la bomba del circuito de calefacción



THEMAFAST Condens de 25 kW



THEMAFAST Condens de 30 kW

- 1** Velocidad máxima, **bypass cerrado**
- 2** Velocidad máxima, **bypass abierto** (≈20%), posición de fábrica
- 3** Velocidad mínima, **bypass abierto** (≈20%), posición de fábrica
- A** Caudal de agua en el circuito de calefacción (l/h)
- B** Presión disponible en el circuito de calefacción (kPa)